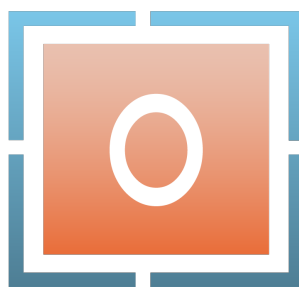


# DOSSIER TECHNIQUE

---

## PORTAIL BATTANT



**ORION-MENUISERIES**  
UN MONDE D'OUVERTURE

# NOTICE D'INSTALLATION D'UN PORTAIL BATTANT



**ORION-MENUISERIES**  
UN MONDE D'OUVERTURE

# SOMMAIRE



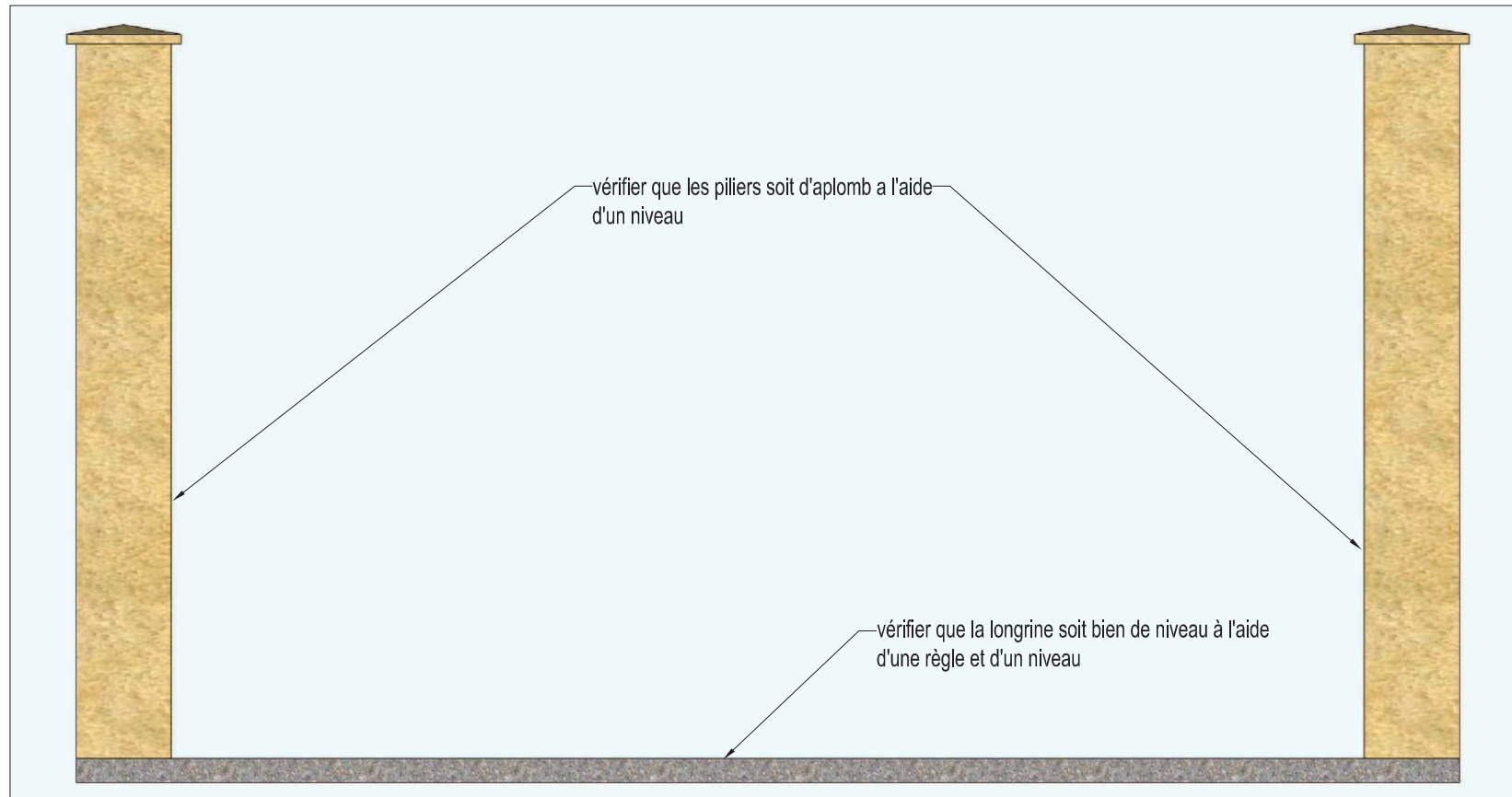
ORION-MENUISERIES  
UN MONDE D'OUVERTURE

1°) Vérification des aplombs et des niveaux	page 1
2°) Mise en place des crapaudines ou des gonds bas	page 2 - 3
3°) Mise en place des gonds hauts	page 4
4°) Mise en place des vantaux	page 5
5°) Réglage	page 6
6°) Mise en place du sabot d'arrêt	page 6
7°) Mise en place des arrêtmatics (portail manuel)	page 7
8°) Mise en place de la motorisation	page 7

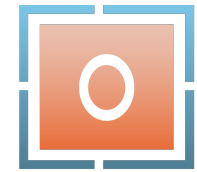
# 1°) Vérification des aplombs et des niveaux



ORION-MENUISERIES  
UN MONDE D'OUVERTURE

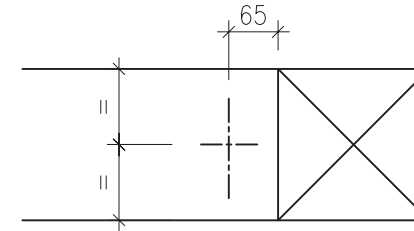
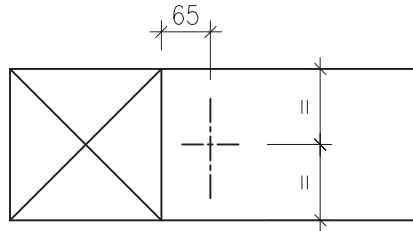


## 2°) Mise en place des crapaudines ou des gonds bas

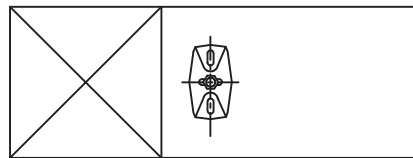


ORION-MENUISERIES  
UN MONDE D'OUVERTURE

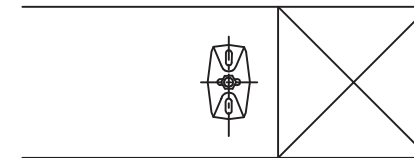
### a) PORTAIL AVEC CRAPAUDINE



Tracer les axes de la crapaudine au sol selon le schéma.

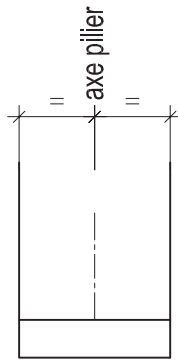


Présenter la crapaudine (voir croquis), tracer l'axe des trous, percer et fixer.

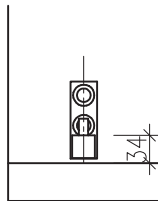


Répéter les mêmes opérations pour la fixation de la crapaudine opposée

b) PORTAIL AVEC GOND EN L EN BAS



Tracer les axes des gonds

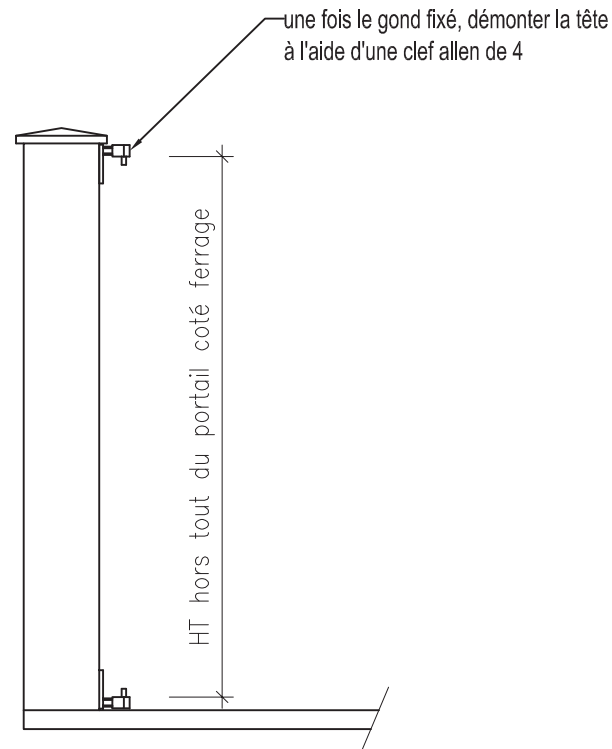


Positionner le gond comme indiquer sur le croquis, tracer l'axe des trous, percer et fixer le gond.



Tracer la hauteur du deuxième gond à l'aide d'un niveau laser ou d'une règle de maçon et d'un niveau à bulle.  
Fixer le gond.

### 3°) Mise en place des gonds hauts



Reporter la hauteur hors tous des vantaux coté ferrage sur les 2 piliers. Tracer l'aplomb par rapport au gond ou la crapaudine déjà en place. Une fois les tracés effectués positionner les gonds et fixer les.

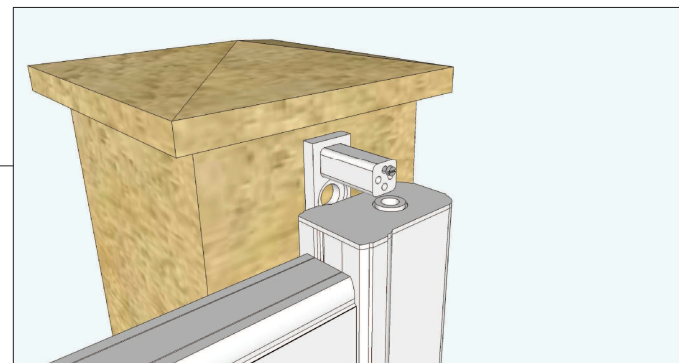
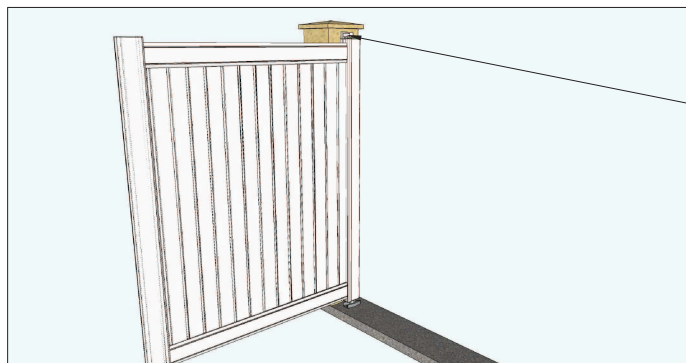
## 4°) MISE EN PLACE DES VANTAUX



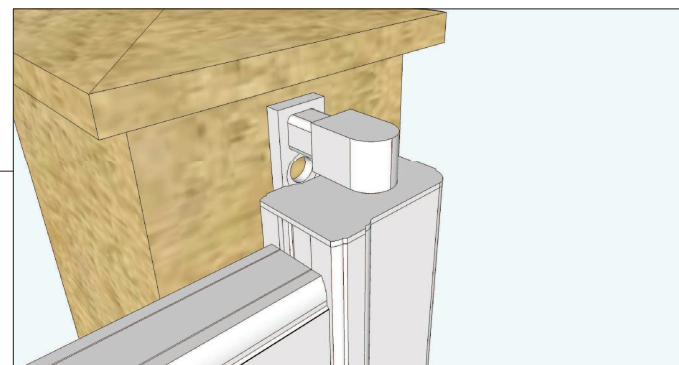
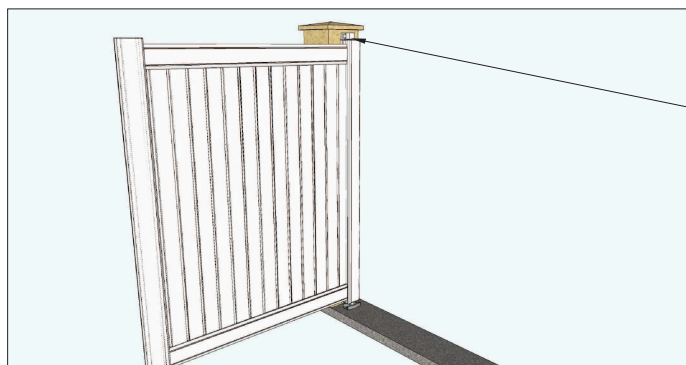
ORION-MENUISERIES  
UN MONDE D'OUVERTURE

a) Effectuer le graissage des axes avec de la graisse spéciale téflon

b) Mise en place des vantaux



Mettre le vantaux en place en position ouverte en prenant soin d'avoir mis un morceau de mousse d'emballage au pied du montant central.

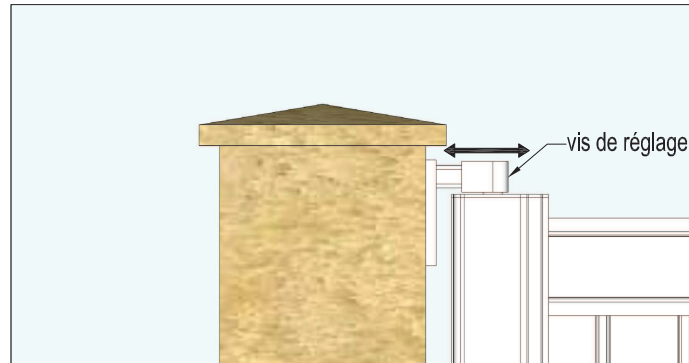


Revisser la tête de gond. Effectuer la même opération pour l'autre vantaux.

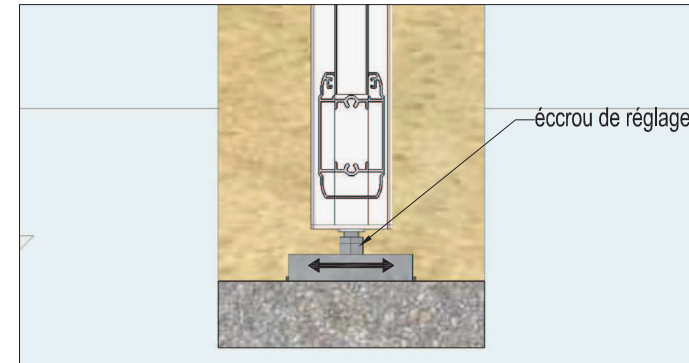




## 5°) REGLAGE

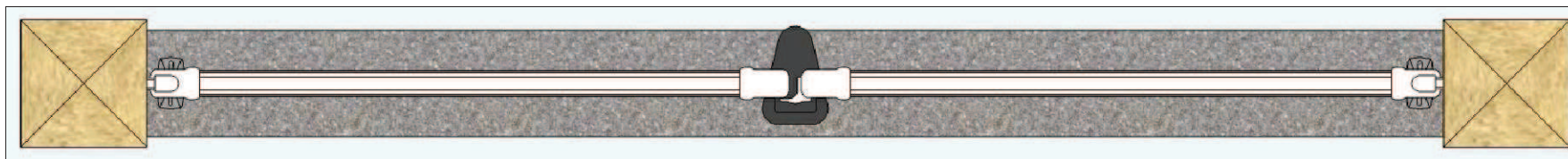


Fermer le portail, à l'aide des 2 vis de réglage situées sur la tête de gond régler le niveau.



L'aplomb peut être réglé sur la crapaudine en se servant du contre écrou.

## 6°) MISE EN PLACE DU SABOT D'ARRET



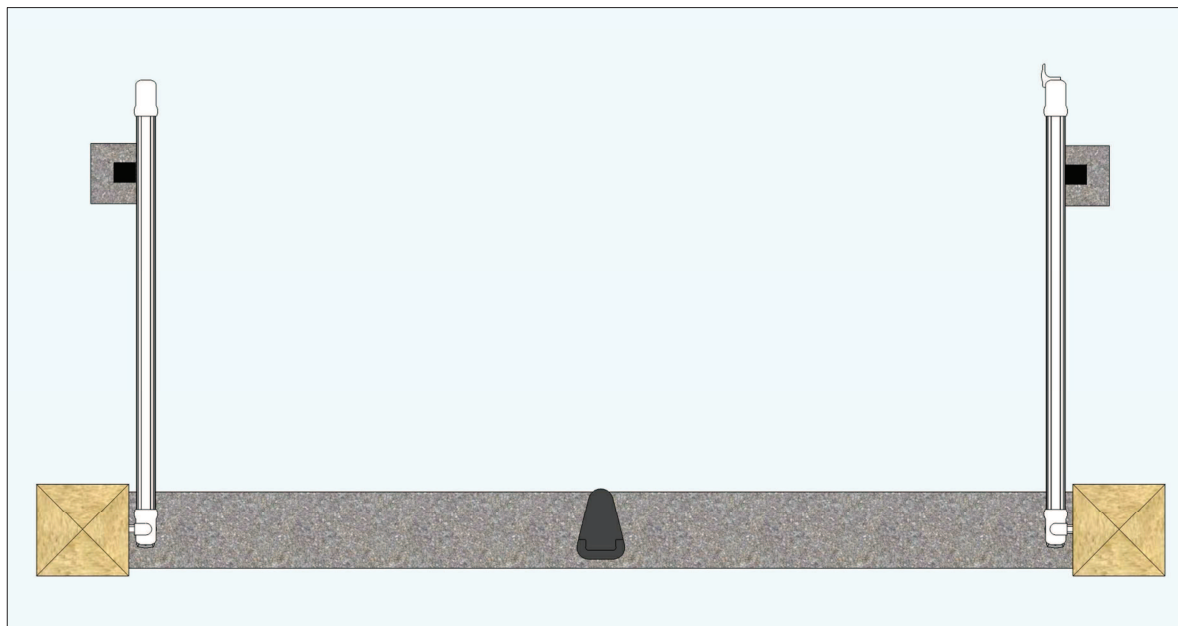
Poser le sabot sans le fixer et aligner le portail pour qu'il soit le plus droit possible.

Fixer le une fois bien en place. (pour les portails manuels se sera un sabot à bascule.)

## 7°) MISE EN PLACE DES ARRETMATICS



ORION-MENUISERIES  
UN MONDE D'OUVERTURE



Pour les portails manuels.  
Ouvrir le portail, positionner les arrêtmatics et les sceller avec du  
béton dosé à 350kg/m<sup>3</sup>.

## 8°) MISE EN PLACE DE LA MOTORISATION

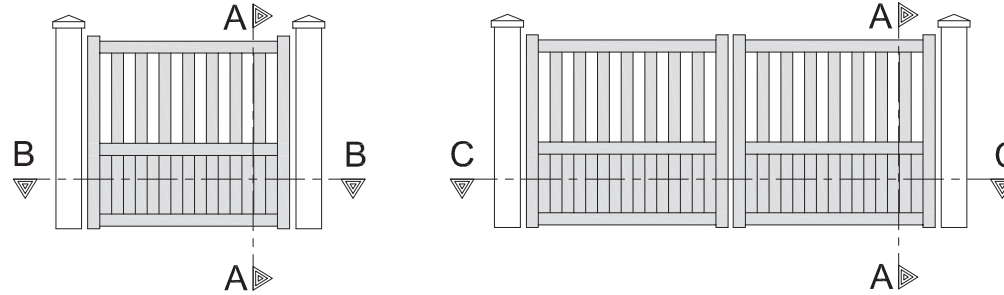
Pour la mise en place de la motorisation veuillez lire attentivement la  
notice fournie.



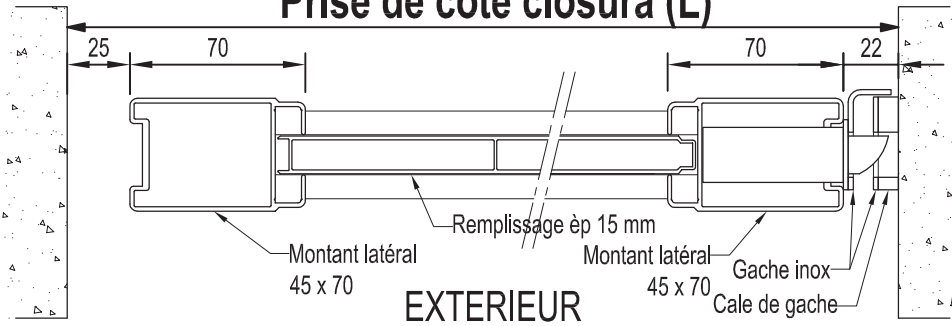
# - Coupes - PORTAIL BATTANT -

Barreau de 70 x 15

Lame lisse de 163 x 15



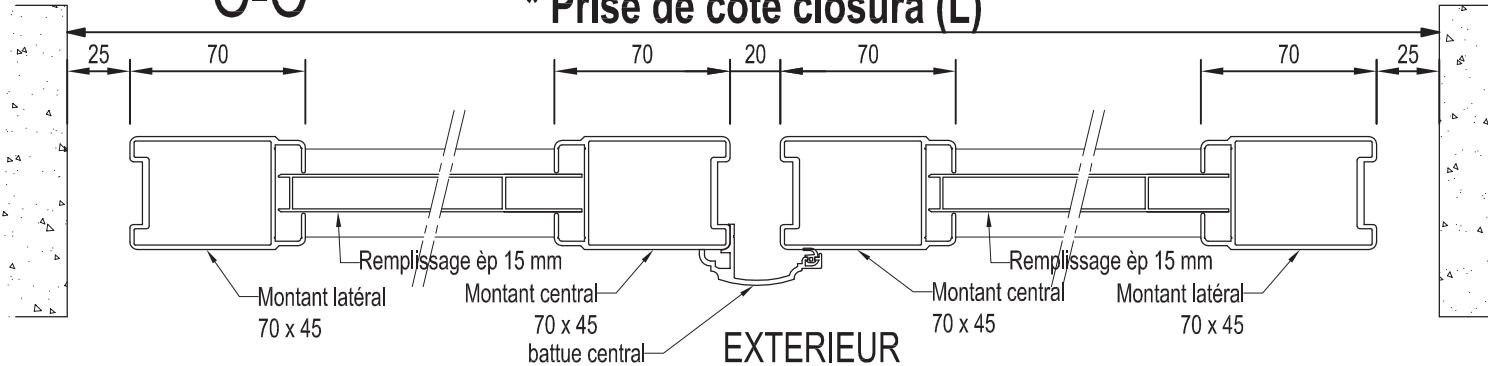
## B-B\* Prise de côte clusura (L)



EXTERIEUR

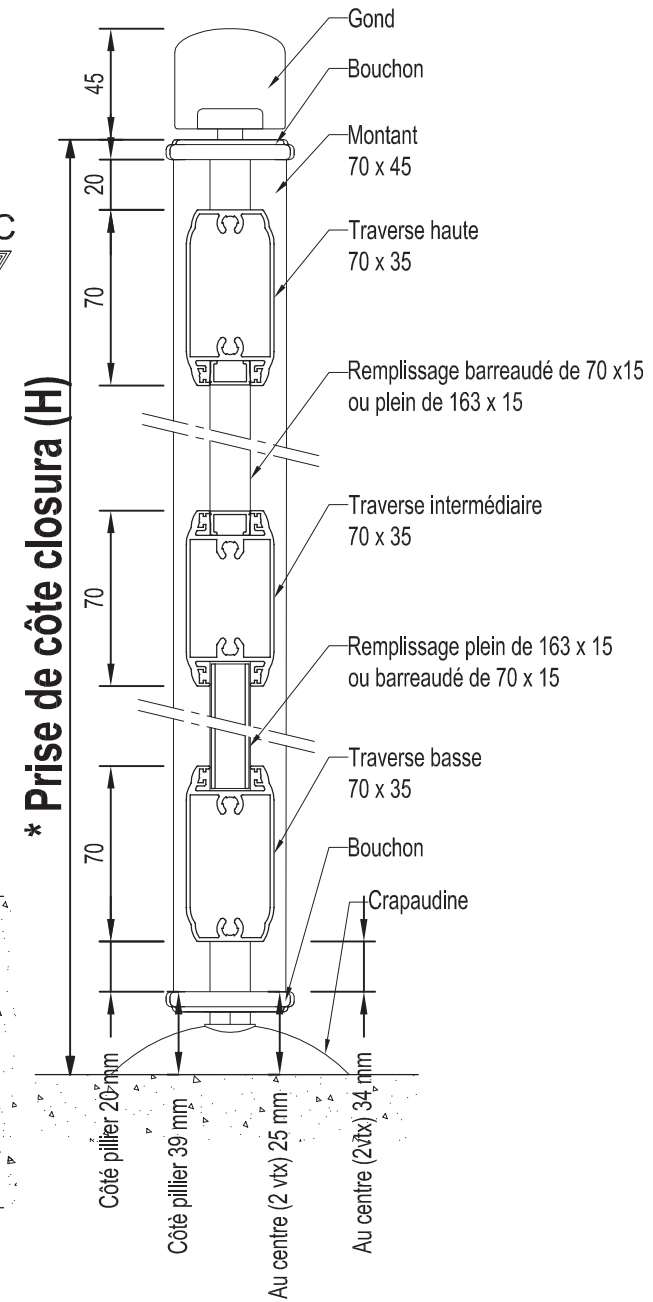
## C-C

## \* Prise de côte clusura (L)

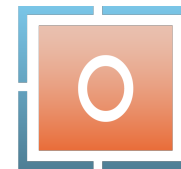


EXTERIEUR

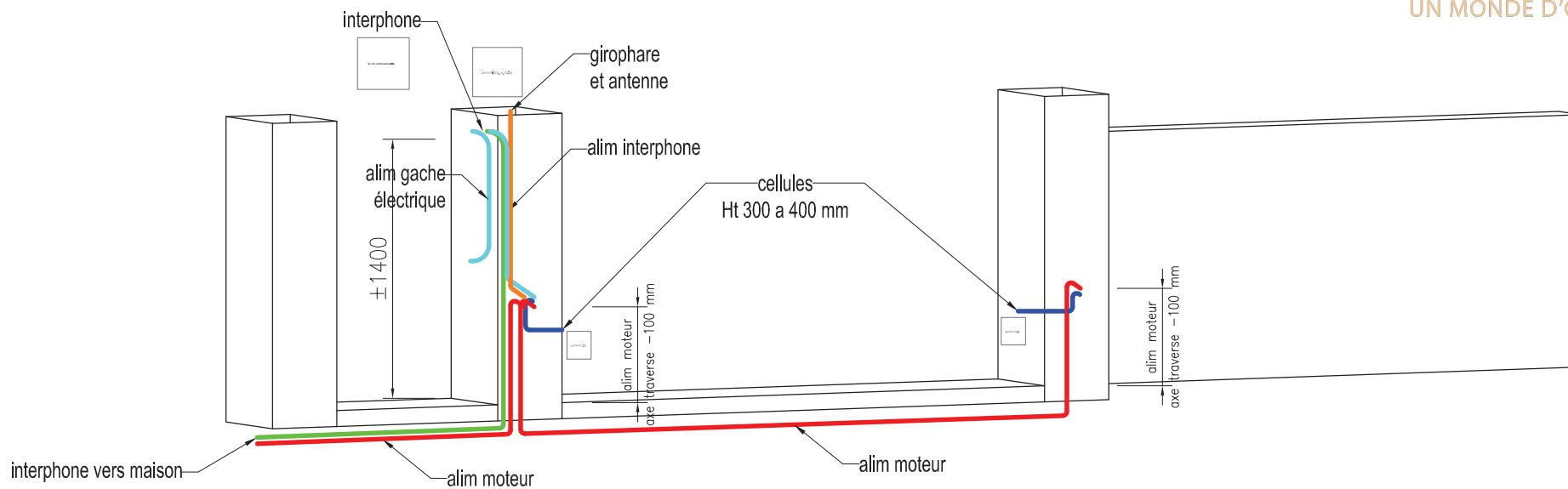
## A-A



\* Tolérance L & H ± 6 mm



ORION-MENUISERIES  
UN MONDE D'OUVERTURE

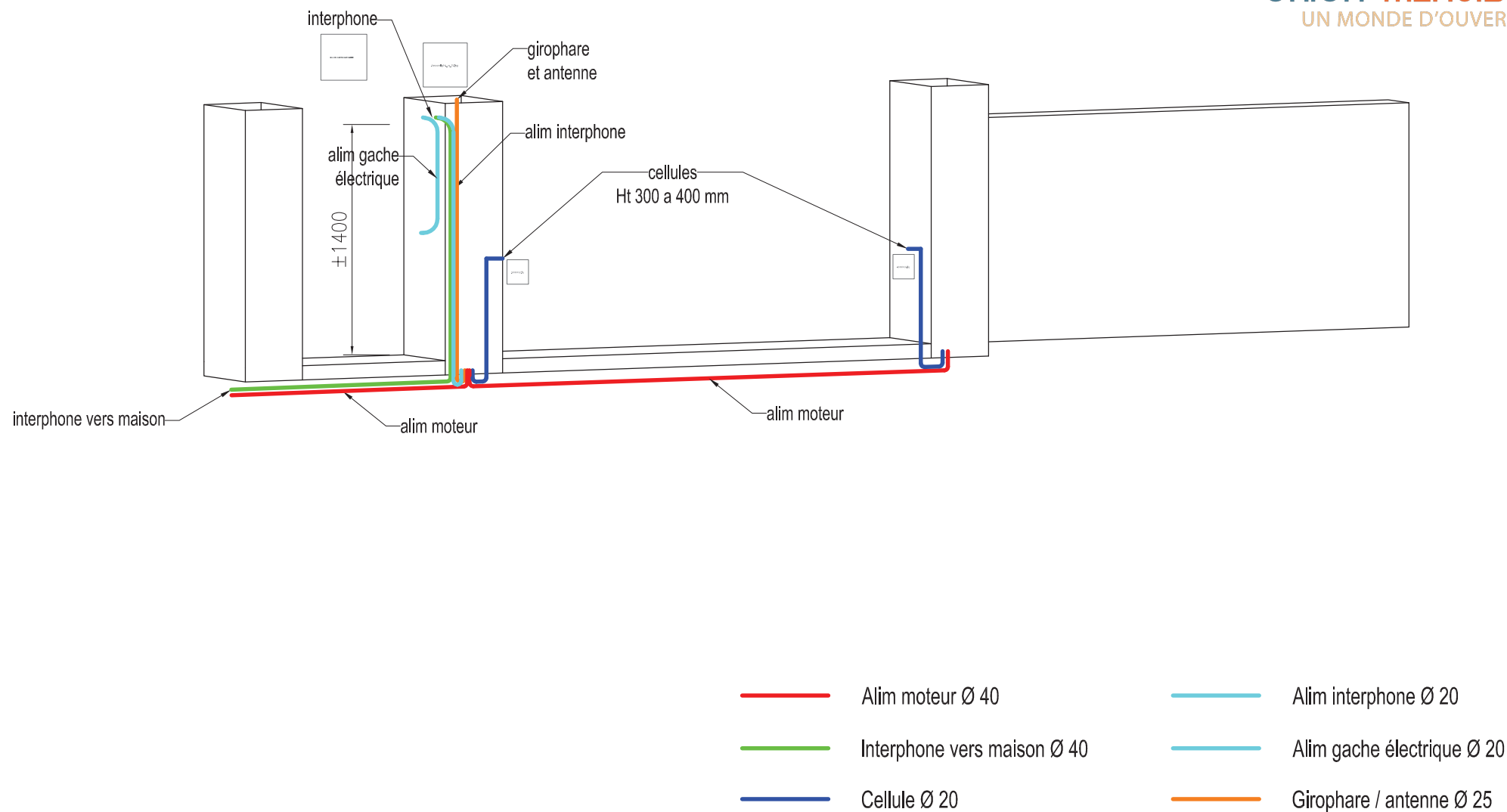


- |   |  |
|---|--|
|  Alim moteur Ø 40            |  Alim interphone Ø 20       |
|  Interphone vers maison Ø 40 |  Alim gache électrique Ø 20 |
|  Cellule Ø 20                |  Girophare / antenne Ø 25   |

Plan de réservation électrique pour portail battant motorisé sur traverse intermédiaire



ORION-MENUISERIES  
UN MONDE D'OUVERTURE



Plan de réservation électrique pour portail battant motorisé sur traverse basse